

N A D I S

D E S I G N



Matilda
by Inma Bermúdez

What Originally Matters

Matilda

Designed by Inma Bermúdez



Awarded Product
Producto Premiado
2022-2023



Inma Bermúdez Designer

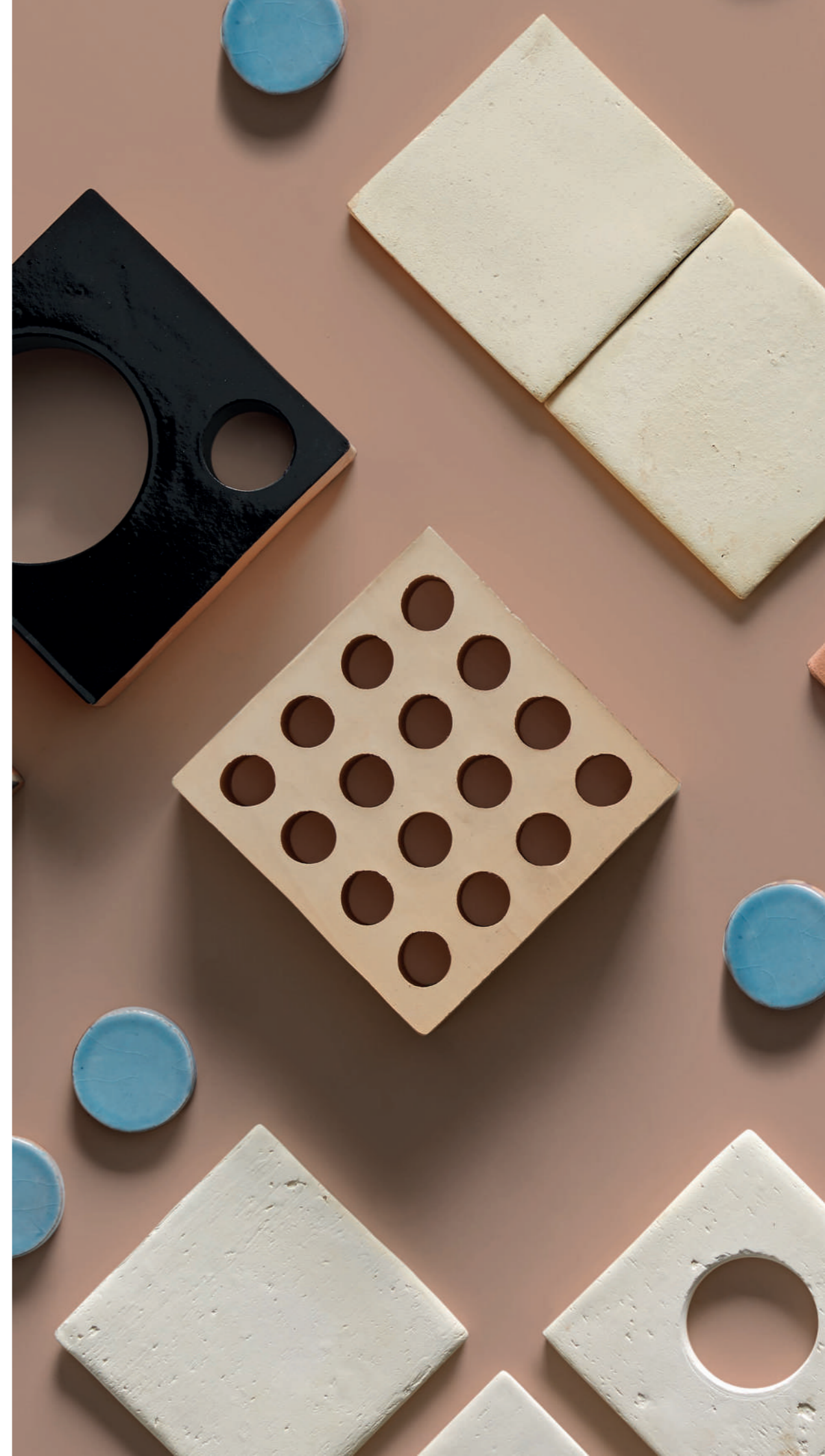
[eng] Industrial designer Inma Bermúdez, focuses her work mainly on furniture, lighting and accessories but is always happy and curious to be immersed in new fields. Developing products for different companies from all over the world.

[esp] La diseñadora industrial Inma Bermúdez, centra su trabajo principalmente en mobiliario, iluminación y complementos pero siempre se muestra feliz y curiosa por sumergirse en nuevos campos. Desarrolla productos para diferentes empresas de todo el mundo.

[fr] La designer industrielle Inma Bermúdez, concentre son travail principalement sur les meubles, l'éclairage et les accessoires mais toujours heureuse et curieuse d'être immergée dans de nouveaux domaines. Développe des produits pour différentes entreprises du monde entier.

[de] Die Industriedesignerin Inma Bermúdez konzentriert ihre Arbeit hauptsächlich auf Möbel, Beleuchtung und Accessoires, ist aber immer glücklich und neugierig, in neue Bereiche einzutauchen. Entwicklung von Produkten für verschiedene Unternehmen aus der ganzen Welt.

[it] La designer industriale Inma Bermúdez, concentra il suo lavoro principalmente su mobili, illuminazione e accessori ma sempre felice e curiosa di essere immersa in nuovi campi. Sviluppo di prodotti per diverse aziende di tutto il mondo.





Matilda Collection



Matilda 2 Natural + Matilda 16 Natural

Matilda

TECHNICAL DETAILS

Material

Extruded Terracotta / Terracotta Extruida

Technical features / Características técnicas

Thickness / Espesor 70 mm

Lattice / Celosía

Destonified / Destonificado V1

Recommended uses / Usos recomendados

Indoor & Outdoor / Interiores + Exteriores

Matilda 2 Natural

19,5x19,5 / 8"x 8"

Matilda 16 Natural

19,5x19,5 / 8"x 8"

Matilda 2 Black

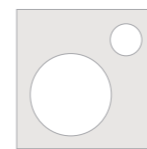
20x20 / 8"x 8"

Matilda 16 Black

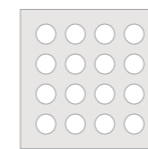
20x20 / 8"x 8"



7



1.



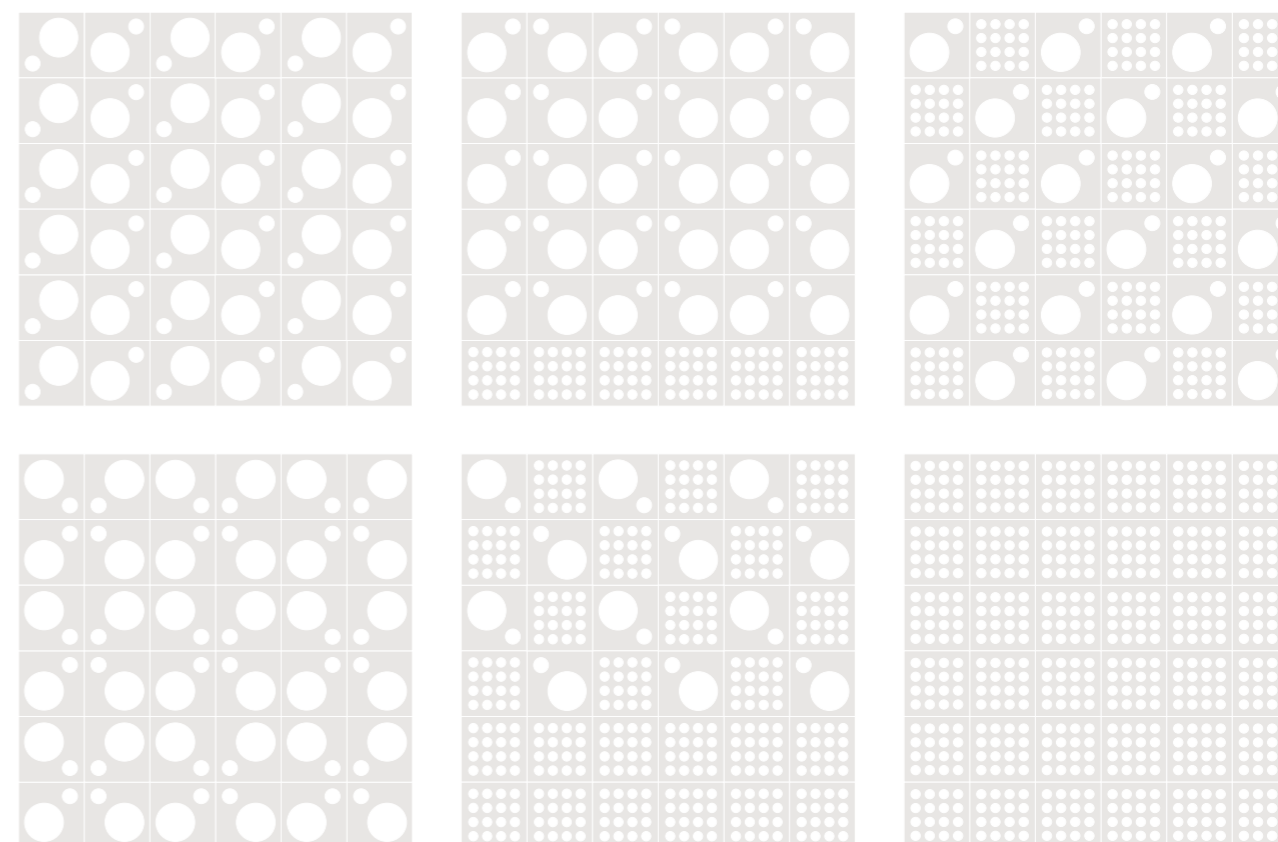
2.

Size / Tamaño

Natural : 19,5 x 19,5 x 7 cm

Black : 20 x 20 x 7 cm

PLACEMENT TIPS / IDEAS DE INSTALACIÓN



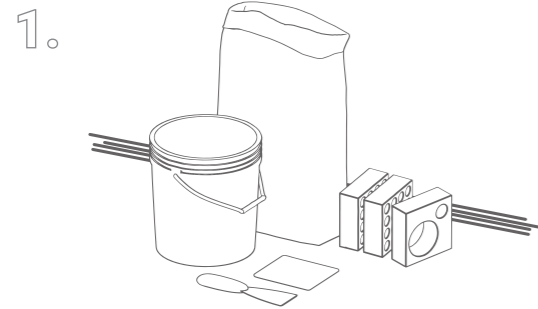
PACKING LIST / LISTA DE EMBALAJE

NOMINAL NOMINAL	REAL REAL		PRICE CODE CÓDIGO PRECIO		PIECES / BOX PIEZAS / CAJA	M2 / BOX M2 / CAJA	KG / BOX KG / CAJA	BOXES / PALLET CAJAS / PALET	M2 / PALLET M2 / PALET	KG / PALLET KG / PALET
HANDMADE TERRACOTTA										
1. 20 x 20 / 8" x 8"	19,5 x 19,5	Matilda 2 Natural	CE.N **	PVP / PZ	5	0,20	16,90	70	14,00	1201
2. 20 x 20 / 8" x 8"	19,5 x 19,5	Matilda 16 Natural	CE.N **	PVP / PZ	5	0,20	18,10	70	14,00	1285
3. 20 x 20 / 8" x 8"	20 x 20	Matilda 2 Black	CE.B **	PVP / PZ	5	0,20	16,20	70	14,00	1152
4. 20 x 20 / 8" x 8"	20 x 20	Matilda 16 Black	CE.B **	PVP / PZ	5	0,20	17,65	70	14,00	1254

* FULL BOX SOLD / SE COMERCIALIZA EN CAJAS COMPLETAS

** SOLD BY PIECE / SE VENDE POR PIEZA

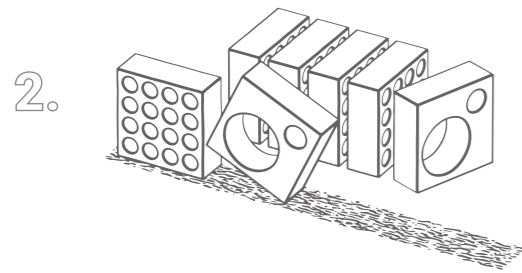
INSTALLATION TIPS / CONSEJOS DE INSTALACION



Materials / Materiales

Arrange both the blinds and the necessary material for their installation (cement or polyurethane-based chemical adhesives, corrugated stainless steel or fiberglass rods between 4 and 6 mm in diameter and profiles).

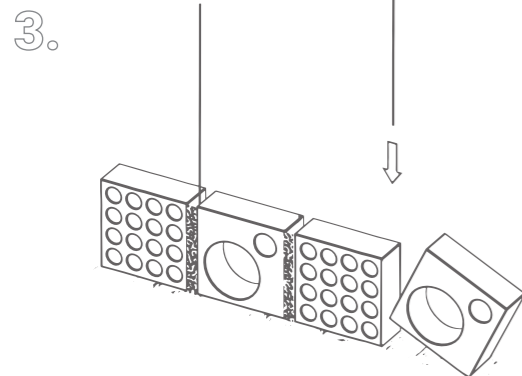
Disponer tanto las celosías como el material necesario para su instalación (mortero de cemento o adhesivos químicos en base de poliuretano, varillas corrugadas de acero inoxidable o fibra de vidrio de entre 4 y 6 mm de diámetro y perfiles).



Installation | Work area preparation
Instalación | Preparación zona de trabajo

Properly clean the area in which it is going to be installed. Place a cement base (2) on which we will set up the lattices in the desired composition. Joints of at least 10mm thickness must be made between pieces.

Limpiar adecuadamente la zona donde se va a instalar. Colocar una base de mortero (2) sobre la cual dispondremos las celosías en la composición deseada. Se deberán realizar juntas de mínimo 10mm de espesor entre piezas.

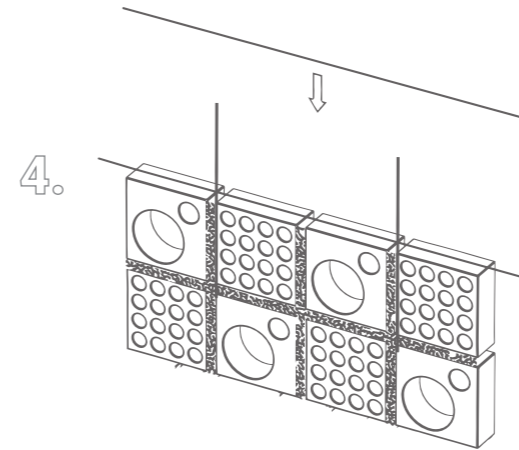


Installation | Lattice construction
Instalación | Construcción de la Celosía

For optimal installation, it is recommended to use corrugated stainless steel or fiberglass rods of between 4 and 6 mm in diameter every 2 vertical courses (3).

Para una óptima instalación se recomienda utilizar varillas corrugadas de acero inoxidable o de fibra de vidrio de entre 4 y 6 mm de diámetro cada 2 hiladas verticales (3).

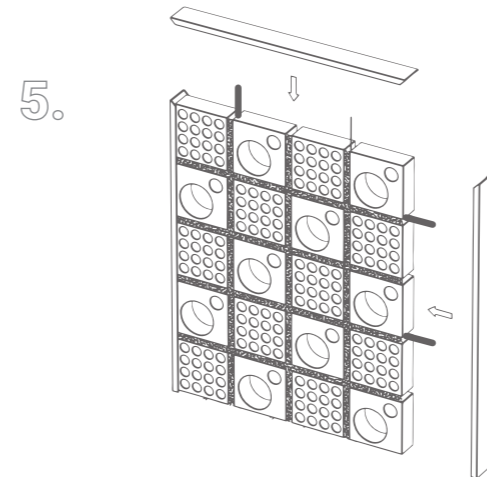
INSTALLATION TIPS / CONSEJOS DE INSTALACION



Installation | Lattice construction
Instalación | Construcción de la Celosía

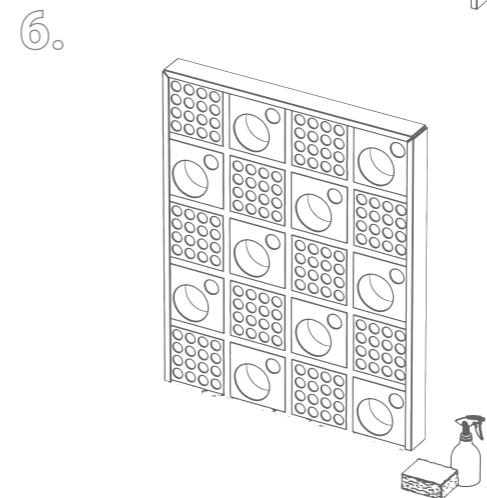
For optimal installation in every 2 horizontal courses, it is recommended to use corrugated stainless steel or fiberglass rods between 4 and 6 mm in diameter (4).

Cada 2 hiladas horizontales, para una instalación óptima, también se recomienda utilizar varillas de acero inoxidable corrugado o fibra de vidrio de entre 4 y 6 mm de diámetro (4).



When the lattice is self-supporting or free-standing, i.e. it is not installed next to a wall or partition, it is recommended to provide profiles or battens to finish off the sides (5) and achieve an optimum finish for the whole.

Cuando la celosía se instale de forma autoportante o independiente, es decir, que no se coloque a continuación de un muro o tabique, se recomienda prever perfiles o listones para el remate de los laterales (5) y lograr un óptimo acabado del conjunto.



Finishing the work
Finalización de obra

Finally, the visible surface will be cleaned to remove any accumulated residue from the installation process, simply using a sponge and water (6).

Por último, se procederá a la limpieza de la superficie vista, y que durante el proceso de instalación se ha podido ensuciar. Utilizando para ello, esponja y agua (6).

SCOPE OF LIABILITY

No liability is accepted for poor installation and/or poor maintenance of the material. It is the customer's responsibility to ensure that the product is suitable for the particular situation or area of application and to consider the various applicable building regulations. We make no warranty, either implicit or explicit, concerning the resistance to abrasion or displacement of materials, maintenance procedures or cleaning.

ALCANCE DE LA RESPONSABILIDAD

No se acepta ninguna responsabilidad por la mala colocación y/o el mal mantenimiento del material. Es responsabilidad del cliente asegurarse de que el producto sea el adecuado para cada situación o área de aplicación concreta, debe considerar las diferentes normativas legales de construcción aplicables. No damos ninguna garantía, ni implícita ni explícita, relativa a la resistencia a la abrasión ni al desplazamiento de los materiales, ni por los procedimientos de mantenimiento, ni de limpieza.



EDITION
2024

Nadis Design reserves the right to cancel and modify, totally or partially, any of the models, colors, formats, references, information and technical specifications contained in this catalogue, which should not be considered, in any case, legally binding.

Due to printing processes, the colors that appear in this catalog should be considered approximate, not exact.

The rights of all the contents of this catalog are the property of Nadis Design (or failing that, they have the corresponding permissions and authorizations from their owners). The total or partial reproduction of this publication, nor its computer processing, nor its transmission in any form or by any means, is not permitted without the prior written permission of the copyright holders.

Nadis Design se reserva el derecho de anular y modificar, total, o parcialmente, cualquiera de los modelos, colores, formatos, referencias, información y especificaciones técnicas contenidas en este catálogo, que no se deben considerar, de todos modos, jurídicamente vinculantes.

Debido a los procesos de impresión, los colores que aparecen en este catálogo deben de considerarse aproximados, no exactos.

Los derechos de todos los contenidos del presente catálogo son propiedad de Nadis Design (o en su defecto, cuentan con los correspondientes permisos y autorizaciones de sus titulares). No está permitida la reproducción total o parcial de esta publicación, ni su tratamiento informático, ni la transmisión de ninguna forma o por cualquier medio, sin el permiso previo y por escrito de los titulares del copyright.

www.nadisdesign.com